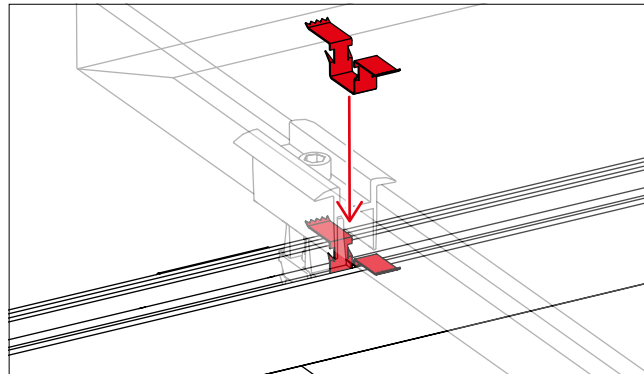
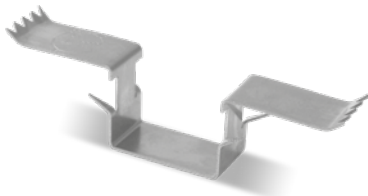


Liaison équipotentielle des systèmes de montage K2 Systems

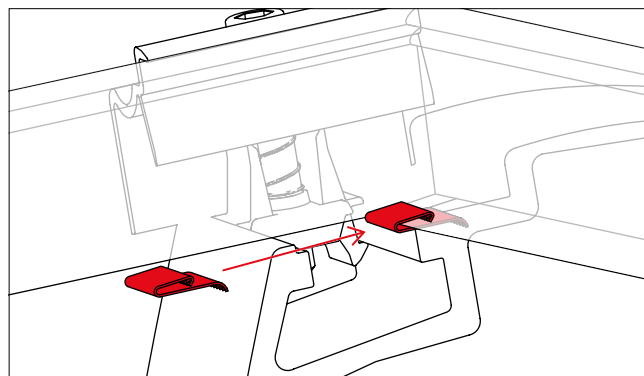
TerraGrif K2SZ : Pour de nombreux systèmes K2

- / Fixation aisée dans le rail K2
- / Positionnement sous le bord inférieur du cadre du module
- / Non compatible avec le MiniRail et le SpeedRail en paysage



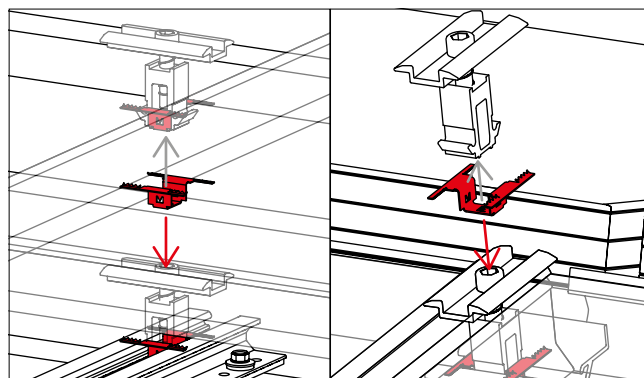
TerraGrif U17

- / Fixation aisée sous le cadre du module et compatible avec presque tous les types de module.
- / Positionnement au niveau du système d'élévation ou au niveau des composants du système de montage.



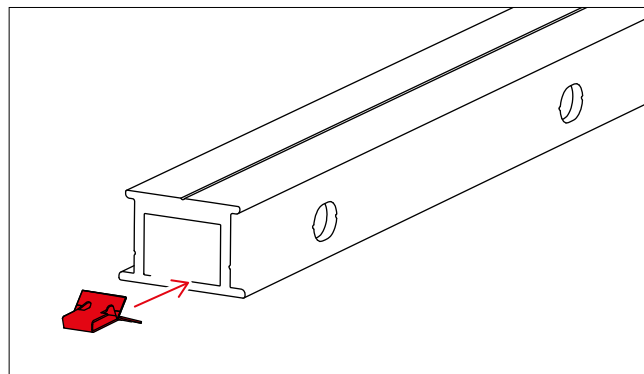
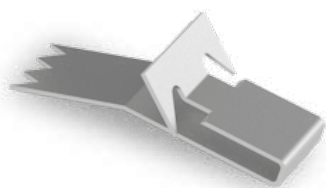
TerraGrif K2MI : La solution pour le MiniClamp

- / Parfaite fixation à l'étrier du module MiniClamp
- / Le K2MI sert pour 2 modules et s'utilise pour le montage en portrait et en paysage
- / Compatible avec MiniRail, Dome V, Dome 6 et l'élévation MiniFive 5°



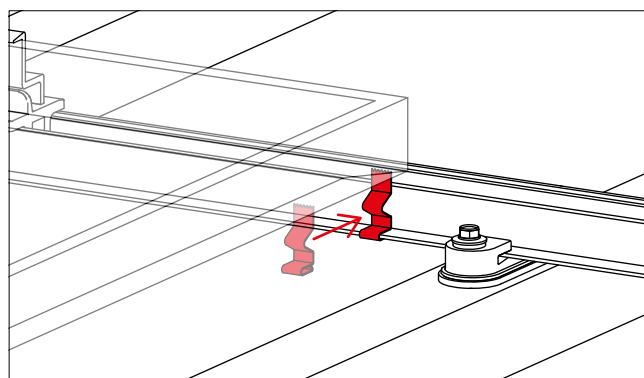
TerraGrif PL : Recommandation pour le Dôme 6

- / Fixation facile au connecteur du Dome 6.
- / Liaison équipotentielle selon VDE



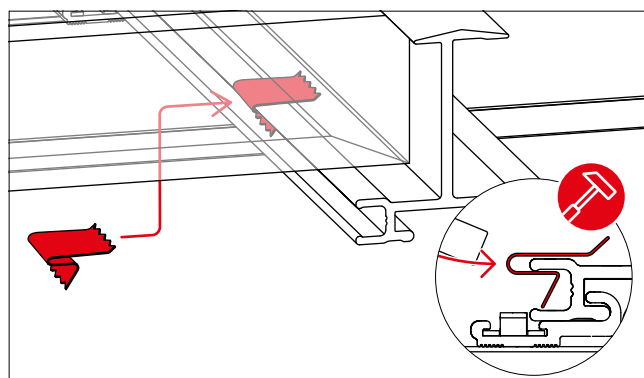
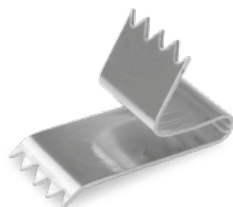
TerraGrif K2PA: Pour systèmes SpeedRail avec montage en paysage

- / Fixation rapide sous l'arête du rail SpeedRail
- / Positionnement libre au niveau du bord inférieur du module

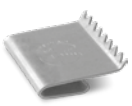


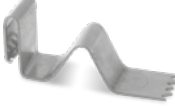
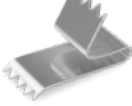


TerraGrif S: Recommandation pour le Système K2 Insertion

- / Fixation rapide sur le profil inférieur du rail du rail d'insertion
- / Positionnement libre dans la zone du bord du cadre du module



Compatibilité et caractéristiques technique

	K2SZ	U17	K2MI	PL	K2PA	S Sys. Insertion
Photo						
Compatibilité						
SingleRail	●	○	○	○	○	○
SolidRail	●	○	○	○	○	○
Rail d'insertion	○	○	○	○	○	●
SpeedRail	●	○	○	○	●*	○
MiniRail	○	○	●	○	○	○
MultiRail	●	○	○	○	○	○
S-Rock	○	●	○	○	○	○
D-/S-Dome	●	○	○	○	○	○
D-/S-Dome V	○	○	●	○	○	○
D-/S-Dome 6	○	○	○	●	○	○
Référence article	2001881	2000056	2002649	2004102	2000055	2002397
Tolérance générale	Norme DIN 2095 grade 2					
Matériau	Inox 301 TA					
Norme	NFA 35573					
Poids [g]	3,2	1,8	3,6	1,15	2,4	1,5
Dim. L×H×E [mm]	10×16×60	20×5,8×17	40×11,7×36	22×10×8	10×31,7×12	10×13,5×21
Épaisseur de matière [mm]	0,5					

● Compatible

○ Non testé

○ Non compatible

* Uniquement pour montage en paysage avec AddOn